

**Telefunken 340W (Přelouč, 1931/32)**

Zpracoval: Ing. Miroslav Beran



**Skříň:** Bakelitová, černohnědá, rozměry 390 x 240 x 180 mm, zadní stěna z ocelového plechu, černě lakovaná, s rozsáhlým stříbrným potiskem.

**Ovládací prvky:** Levý knoflík (s číslicemi 1-3-5) = vazba s anténou, pravý (s číslicemi 0-2-4-6-8-10) = zpětná vazba, střední = ladění. Střední horní a střední dolní páčka = doladování. Páčka na pravém boku = vlnový přepínač.

**Zapojení:** Přijímač Telefunken 340W je čtyřlampovka s přímým zesílením, třemi laděnými okruhy a dvěma vlnovými rozsahy (SV a DV) bez vestavěného reproduktoru. Signál z antény jde přes ladicí kondenzátor CLA na vstupní **pásmový filtr**. Ladicí kondenzátor v anténě působí jako kondenzátor zkracovací, čímž je zajištěno rovnoměrnější rozložení citlivosti po celém vlnovém rozsahu. Cívky L3 a L4 jsou odklopné, řídí se jimi vazba s anténou (selektivita). Spolu s cívkami L5 a L6, které se k nim připojují do série, tvoří ladící indukčnost **prvního vysokofrekvenčního stupně**, osazeného dvoumřížkovou lampou RENS1204. Anténní cívky L1 a L2 jsou prvním laděným obvodem vstupního VF filtru.

Vazba prvního VF stupně na **stupeň druhý, audionový**, je realizována VF tlumivkou L7. Cívka L8 je zpětnovazební, společná pro oba vlnové rozsahy. Cívky L9 a L10 spolu s ladícím kondenzátorem CL3 tvoří ladící obvod druhého stupně. Vlnovým přepínačem je současně ovládáno zapínání přístroje (v první poloze vypnuto) a také připojení gramofonové přenosky

(ve čtvrté poloze). Druhý stupeň je osazen triodou REN904.

**Třetí stupeň**, opět osazený triodou REN904, je prostý NF předzesilovač, odporově vázaný na předchozí stupeň. **Čtvrtý, koncový stupeň**, je možno osadit buď triodou RE134, nebo koncovou tetrodou RES164d pro větší výstupní výkon. Obě tyto lampy jsou přímožhavené. Jelikož však střed žhavicího vinutí síťového transformátoru je vyveden a uzemněn, není třeba odbručovače.

**Napájecí zdroj** je velmi prostý. Jednocestný anodový usměrňovač, osazený lampou RGN354, dodává dostatečně vyfiltrovaný proud pro celý přijímač. První filtrační kondenzátor C18 (6 $\mu$ F) není svým záporným pólem ukostřen přímo, ale přes odpor R17, na kterém se tak získává potřebné předpětí pro koncovou elektronku. (Předpětí ostatních lamp je získáváno na samostatných katodových odporech R1, R7 a R12). Anoda a druhá mřížka první lampy je napájena z filtru R4/C5, anody druhé a třetí lampy jsou napájeny ještě z dodatečného filtru R19/C17.

Přijímač se připojuje na střídavou síť o napětí dle nastavení voliče síťového napětí.

Rozhlasový přijímač T 340W (a typy odvozené) byl poprvé opatřen velmi vtipně řešenou kruhovou číselnou škálou, na kterou je možno po sejmutí krytu nasadit drobné štítky s názvy stanic. To umožňuje i dnes sesouhlasení stupnice s nynějším rozložením vysílačů.

Ještě **poznámka** pro majitele knih „Empfängerschaltungen“: V díle IX., str. 233 (vydání 1955) je pod označením T 340W schéma přístroje, který byl vyráběn v Německu, avšak **dosti podstatně se odlišuje** od přijímače, vyráběného u nás. Náš výrobek (Telefunken Přelouč) se zapojením nejvíce podobá přístroji T 341W uvedeného v tomto díle v následujícím SN6, avšak kromě koncového stupně a napájecího zdroje. Přeloučská továrna měla v rámci licenčních podmínek dosti prostoru pro vlastní vývojovou činnost, takže jejich výrobky se mnohdy dosti odlišovaly od původních konstrukcí mateřské firmy Telefunken.

**Renovace:** Vyjmeme přístroj ze skříňe. Vyjmeme všechny elektronky. Potom přístroj připojíme k síti (pozor na nastavení voliče síťového napětí) a páčkou vlnového přepínače zapneme. Osvětlovací žárovka by se měla

rozsvítit, odběr ze sítě by neměl překročit cca 2W. Pokud do transformátoru nejde proud, překontrolujeme funkci síťového vypínače, voliče napětí a tepelné kontaktní pojistky umístěné na trafu. Také by mohl být ulomen přívod k primáru trafo, popřípadě přerušené primární vinutí. Má-li trafo přerušené primární vinutí, je nutno trafo vyměnit nebo převinout. Jestliže naopak je odběr proudu ze sítě nepřijatelně vysoký, může to být způsobeno zkratem v objímce žárovničky nebo probitým **dekuplačním kondenzátorem C17**. Zkusíme tedy odpojit přívod k trafu v bodě 11 nebo 12 na skupinovém krabicovém kondenzátoru. Rovněž překontrolujeme správné nastavení **voliče síťového napětí**. Jinak by byla chyba v samotném trafu, které bychom pak museli též vyměnit nebo převinout.

Jestliže je nyní vše v pořádku, odpojíme všechny přívody a též všechny odpory od **krabicového skupinového kondenzátoru** a u všech kondenzátorů v krabici **prověříme** kapacitu, napětí, příčný proud a svod. Je-li vše v toleranci, připájíme zpět všechny přívody včetně odporů, které jsme předtím rovněž přeměřili. Jestliže kondenzátory nevyhovují (což bývá v naprosté většině případů), celou krabici rozebereme a původní svitky **nahradíme novými kondenzátory**. Přitom se snažíme dodržet původní hodnoty – příliš je nezvyšujeme, jinak by se změnila napěťové poměry v celém přístroji. Pozor též na krabicový kondenzátor C19, tento je nezbytné také předem prověřit. V přijímači je ještě jeden **krabicový kondenzátor**, a sice **C11**, umístěný na šasi. Jeho stav však není kritický, neboť pouze blokuje katodový odpor R12.

Nyní zasuneme **usměrňovací elektronku** a přístroj krátce zapneme. Na kondenzátorech C18 (bod 12) a C20 (bod 8) by mělo být ss napětí přes 400V. Také v bodech 1 a 6 by mělo být napětí, pokud jsou odpory R4 a R19 dobré.

Dále provedeme **revizi** součástek **koncového stupně**. Především prověříme vazební kondenzátor **C13**. Jestliže v přijímači máme kondenzátor původní, bude pravděpodobně dobrý. Vůbec všechny zde použité slídové kondenzátory Telefunken, typ CDE 603, bývají i po tolika letech v dobrém stavu. Důležité jsou i **odpory R14 (1M) a R18 (M1)**, kterými je přiváděno předpětí pro řídicí mřížku. Také zkontrolujeme **odpor R15 (80kΩ)**, kterým je přiváděn proud pro stínicí mřížku.

Potom zasuneme elektronku **RE134**, připojíme vysokoohmový reproduktor (nebo nízkoohmový dynamik přes výstupní transformátor) a přístroj zapneme. Zkontrolujeme anodový proud koncové elektronky a dotekem prstu na řídicí mřížku se přesvědčíme, zda elektronka pracuje. Měla by zareagovat slabým bručením. Pokud by byl anodový proud příliš vysoký, přeměříme předpětí v bodě 3. Řídíme se podle údajů ve schématu na obr. 1 a v zapojovacím plánu na obr. 2. Příliš malý anodový proud by nasvědčoval tomu, že použitá elektronka má nedostatečnou emisi – je příliš slabá. Vyměníme-li elektronku **RE134 za RES164d**, měl by být výkon koncového stupně (přednes) lepší. Pozor však: Kdybychom chtěli použít elektronku RES164 bez postranního šroubku (RES164d má na válcové ploše patice postranní kontaktní šroubek přívodu stínicí mřížky), musíme použít redukčního mezikruží s postranním šroubkem. Elektronka RES164 má naopak stínicí mřížku vyvedenu na středovou nožičku, ale tento kontakt je v soklu přijímače ukostřen. Elektronka RES134 by takto sice pracovala, ale s nadměrným zkreslením.

Kontrola **předzesilovacího NF stupně (REN904)** je opět velmi jednoduchá. Především přeměříme odpor R11 (1M5, svod řídicí mřížky), který bývá dosti často přerušen (vůbec vysokoohmové odpory bývají v těchto přístrojích dosti často vadné). Velmi důležité jsou i **katodový odpor R12 (5kΩ) a R13 (M4, přívod anody)**. Elektronka REN904 tohoto stupně je umístěna na **bakelitovém nástavci** na šasi, ale přístup k součástkám tohoto obvodu je dosti dobrý, až na odpor R11. Při jeho výměně je nutno odpojit kondenzátory C12 a hlavně C9, jinak bychom se k němu nedostali. V zapojovacím plánu na obr. 2 je tento stupeň kreslen v průhledu přes šasi. Po zasunutí elektronky a zapnutí přístroje (vyčkáme až se nepřímoužhavená katoda REN904 nažhavi) přeměříme anodové napětí a **funkci elektronky přezkoušíme** přiložením prstu na kontakt řídicí mřížky. Bručení by mělo být silnější, než v případě předešlého. Údaje anodových napětí ve schématu jsou jen rámcová a mohou se lišit až o 15% uvedených hodnot oběma směry. Ve velké míře závisí naměřené hodnoty na stavu koncové elektronky. Podrobněji viz Poznámka 1 dále v textu tohoto SN.

Při kontrole **audionového stupně (E2)** se zatím omezíme na přezkoušení všech součástek

tohoto obvodu (R5 až R9). Pokud je shledáme dobrými, zasuneme elektronku, změříme anodové napětí a přesvědčíme se o její správné funkci zatím jako NF zesilovače. Přiložením prstu na kontakt řídicí mřížky by měl přístroj reagovat velmi silným bručením až vytím. Přesvědčíme se též o řádné funkci **vlnového přepínače ve čtvrté poloze**, kdy má být řídicí mřížka připojena na příslušnou zdířku vstupu pro přenosku. O správné funkci celého NF zesilovače se můžeme přesvědčit také připojením gramofonu.

Než přistoupíme k **oživování** přístroje jako rozhlasového přijímače, doporučuji důkladnou **prověrku jeho VF obvodů**. Sejmeme všechny kryty cívek i kryt ladicího kondenzátoru. Ohmmetrem překontrolujeme **souvislost jednotlivých vinutí**, přičemž se řídíme obrázky 3 (L1 až L4), 5 (L7 až L10) a 2 (L5, L6). Stejnosečné odpory cívek by měly odpovídat údajům, uvedeným v příslušných obrázcích. Velkou pozornost věnujeme **ladicímu kondenzátoru**. Rotory jednotlivých sekcí jsou připájeny k mosazným pražcům. Dost často však bývají tyto spoje uvolněny – cínový zátav přelomen. Doporučuji tyto spoje znovu řádně proletovat, a to i v tom případě, kdy se spoj zdá být dobrý. Též překontrolujeme, zda jednotlivé sekce nemají zkrat při proladování. Totéž se týká také zpětnovazebního kondenzátoru.

Po této důkladné prověrce VF obvodů ještě překontrolujeme součástky obvodů **první elektronky**. Také zkontrolujeme kablík přívodu k anodě této elektronky, zejména neporušenost jeho izolace. Kablík přivádí dosti vysoké anodové napětí a prochází hliníkovým uzemněným krytem cívek, takže nároky na dobrou izolaci tohoto přívodu jsou značné. Všechny **kryty dáme na původní místa** a dobře je připevníme. Ladicí kondenzátor zatím můžeme ponechat bez krytu. Zasuneme první elektronku RENS1204 a po zapnutí přístroje překontrolujeme napětí na její anodě a druhé mřížce. Je-li vše v pořádku, připojíme anténu, přepneme na střední nebo dlouhé vlny a pokoušíme se něco zachytit. Zároveň kontrolujeme nasazování **zpětné vazby**. Mělo by být měkké, rovnoměrné po celém vlnovém rozsahu. Jestliže doladovací páčky nastavíme zhruba do střední polohy a poněkud uvolníme zpětnou vazbu, mělo by ladění po celém vlnovém rozsahu být pohodlné podobně jako u superhetu, pouze pomocí středního ladicího

knoflíku. To se ovšem týká pouze příjmu silných stanic. U slabých či vzdálených vysílačů, anebo při příjmu na náhražkovou anténu, je nutno použít přesného nastavení jak zpětné vazby, tak také doladění pomocí doladovacích páček.

Přijímač je rovněž vybaven tzv. sítovou anténou. Tzn., že vedení napájecí sítě využíváme jako antény přes oddělovací kondenzátor C2 (220 pF), který musí být velmi kvalitní, zkoušený na 1000V~ nebo 1600V=. Tato sítová anténa se zapojuje pomocí **zkratovací zdířkové spojky** o rozteči 12 mm, byla dodávána s přijímačem. Propojení na sítovou anténu provedeme zasunutím spojky do zdířek A1 a 9. Rozteč spojky je volena tak, že kromě této dvojice jí nelze propojit žádnou jinou dvojici zdířek v přístroji.

Výkon přijímače je přiměřený jeho zapojení a konstrukci. Jak selektivita tak také citlivost jsou velmi dobré. Proto také na podzimním radiotruhu v roce 1931 vzbudil mezi přímotesilujícími čtyřlampovkami zaslouženou pozornost. Jako novinka sezóny byla zdůrazňována tzv. duoškála s variabilními a snadno zasouvatelnými štítky se jmény vysílačů, jak již bylo řečeno výše. T 340W byl první německý tříokruhový přijímač s **pásmovým filtrem**.

**Poznámka 1:** Protože anodový zdroj tohoto přijímače je dosti měkký, je hodnota anodového napětí velkou měrou závislá na odběru proudu. Největším spotřebičem je koncová elektronka, proto také bude hodně záležet na jejím stavu, přesněji emisní schopnosti. Pokud **naměřená napětí** budou vyšší, než je uvedeno ve schématu, pak je to způsobeno zesláblou koncovou elektronkou – snížení její emisní schopnosti. V **krajním případě** může napětí na její anodě dosáhnout hodnoty **více, než 300V=**, což je ovšem **nepřípustné** a takovou elektronku ihned vyměníme za lepší. I když elektronku se zcela dokonalou emisní schopností asi těžko budeme mít k dispozici. Slabou koncovou elektronku bychom ostatně poznali i podle velkého NF zkreslení. S dobrou koncovou elektronkou je přednes přijímače velmi příjemný.

**Poznámka 2:** Na šasi přijímače nalezneme při pozorné prohlídce **volná místa** (vedle krytu vstupních cívek) a pod šasi (vedle krabicového kondenzátoru C19). Šasi tohoto přijímače bylo vyráběno souběžně pro další podobné typy

přijímačů, např. T 341W apod., kde byly v souvislosti s úpravami příslušné varianty umístovány další součástky, především síťová tlumivka a výstupní transformátor.

**Poznámka 3:** Jestliže renovujeme přijímač, který je značně zkorodovaný, může se stát, že **nelze otáčet ladicím knoflíkem**. V tom případě doporučuji tento postup: Nejdříve odšroubujeme 4 šroubky, umístěné vzadu na ladicím kotouči. Vyjmeme půlkruhový kovový segment, který je součástí třetího převodu. Nyní **nakapeme Diavu na hřídelku** ladicího knoflíku, a to jak zepředu, tak i zezadu. Po chvíli se pokusme viklavými pohyby hřídelku uvolnit, což se obvykle po určitém úsilí podaří. Současně zkontrolujeme, zda jde otáčet ladicím kondenzátorem, jinak postupujeme stejným způsobem, jak bylo prve popsáno. Nakonec všechna kluzná místa naolejujeme a provedeme zpětnou montáž ladicího segmentu. (Poznámka 3a: Diava je

mastné leštadlo na nábytek a v r. 1988 se autorovi jevil jako ideální k tomuto účelu.

V současné době má zájemce k dispozici mnohem větší výběr prostředků k uvolnění zkorodovaných součástí, i kdyby měl zkoušet pouze osvědčený recept nafta/čistý motorový olej v poměru půl na půl).

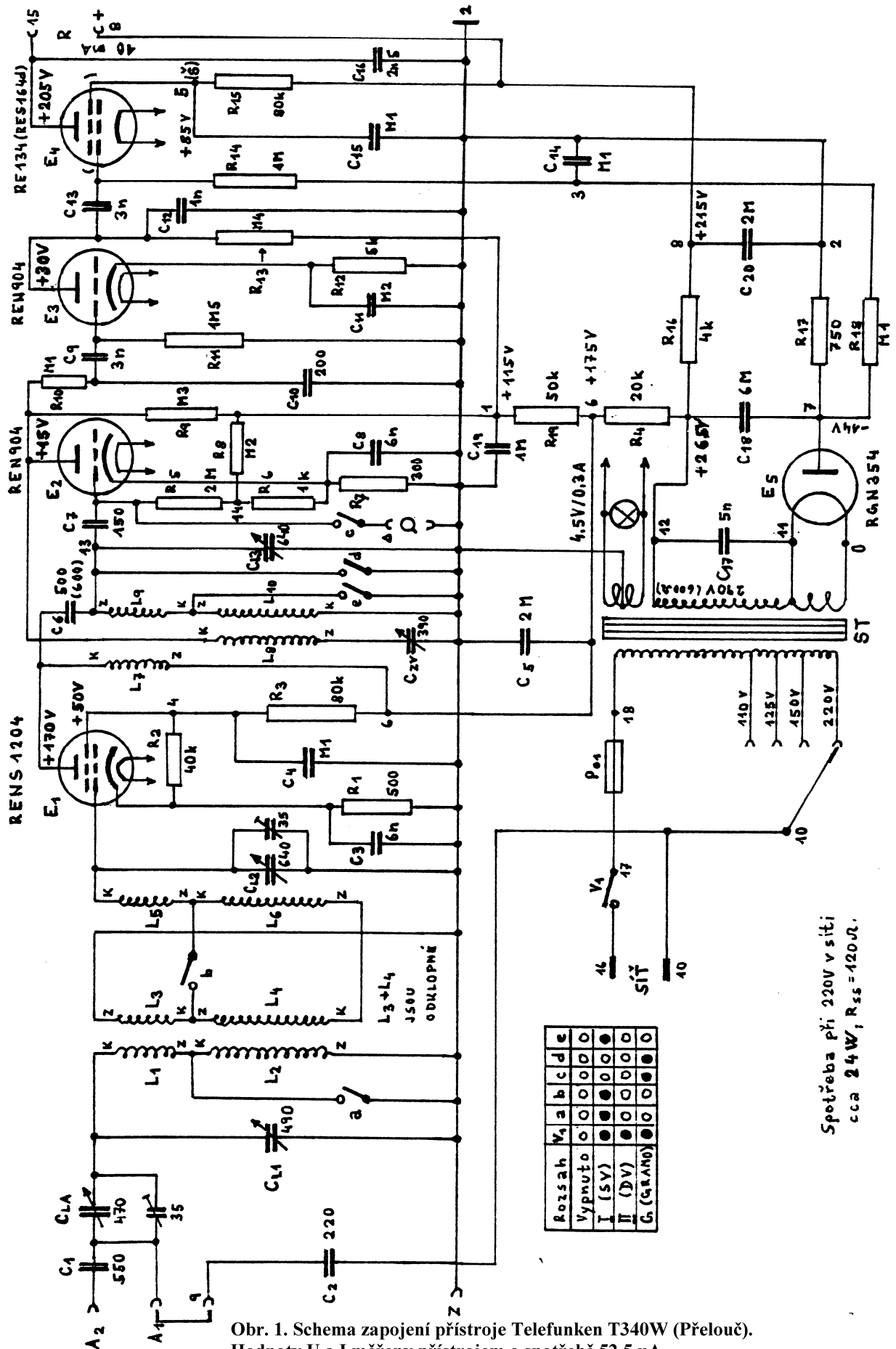
**Poznámka 4:** Pokud má náš přijímač značně **zkorodován i stupnicový plechový kotouč**, sejme jej vyšroubováním 4 malých šroubků zepředu. Poté **jemným brusným papírem** opatrně obrousíme plochu stupnice tak, až se objeví vystouplé rysky a číslice. Dále celý kotouč přetřeme černou tuší a po dokonalém zaschnutí znovu velmi opatrně přebrousíme tak, aby rysky a číslice byly patrné aniž by se obrousil černý podkladu nanesený tuší. Nakonec stupnici přestříkáme Pragosorbem (bezbarvý lakový nástřík).

Kond.	Kapacita	Napětí	Druh
C1	550 pF		Slídový 33x19x7-9 mm
C2	220 pF	1000V	Sdružený krabicový svitkový
C3	6 nF		Slídový 33x19x7-9 mm
C4	0,1 μF	360V=	Sdružený krabicový svitkový
C5	2 μF	500V~	Sdružený krabicový svitkový
C6	500-600 pF		Slídový 33x19x7-9 mm
C7	150 pF		Slídový 33x19x7-9 mm
C8	6 nF		Slídový 33x19x7-9 mm
C9	3 nF		Slídový 33x19x7-9 mm
C10	200 pF		Slídový 33x19x7-9 mm
C11	0,2 μF	360V=	Krab. svitek 45x50x10,5mm
C12	1 nF		Slídový 33x19x7-9 mm
C13	3 nF		Slídový 33x19x7-9 mm
C14	0,1 μF	360V=	Sdružený krabicový svitkový
C15	0,1 μF	500V~	Sdružený krabicový svitkový
C16	2,5 nF		Slídový 33x19x7-9 mm
C17	5 nF	1000V=	Sdružený krabicový svitkový
C18	6 μF	1000V=	Sdružený krabicový svitkový
C19	1 μF	500V~	Krab. svitek 45x50x24 mm
C20	2 μF	500V~	Sdružený krabicový svitkový

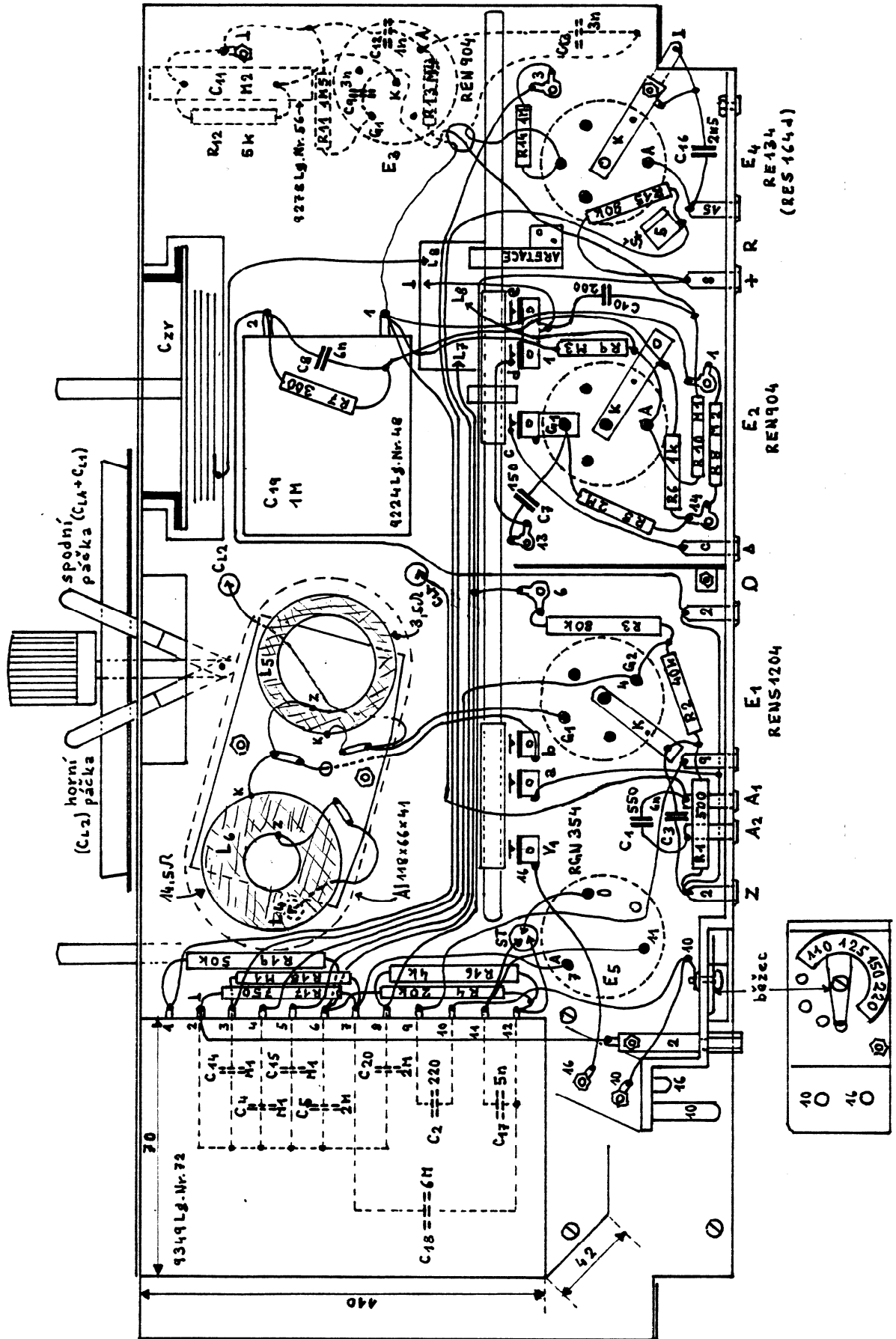
**Tab. 1 Kondenzátory.** Krabicové značky Prchal – Ericsson, slídové v tmavohnědě fialovém bakelitu zn. Telefunken CDE603.

Odpor	Hodnota	Velikost
R1	500 Ω	4 x 26 mm
R2	40 kΩ	4 x 26 mm
R3	80 kΩ	6 x 42 mm
R4	20 kΩ	6 x 40 mm
R5	2 MΩ	4 x 26 mm
R6	1 kΩ	4 x 26 mm
R7	300 Ω	4 x 26 mm
R8	200 kΩ	4 x 26 mm
R9	300 kΩ	4 x 26 mm
R10	100 kΩ	4 x 26 mm
R11	1,5 mΩ	4 x 26 mm
R12	5 kΩ	4 x 26 mm
R13	400 kΩ	4 x 26 mm
R14	1 MΩ	4 x 26 mm
R15	80 kΩ	4 x 26 mm
R16	4 kΩ	7 x 40 zel. SH
R17	750 Ω	4 x 26 mm
R18	100 kΩ	4 x 26 mm
R19	50 kΩ	6 x 41 mm

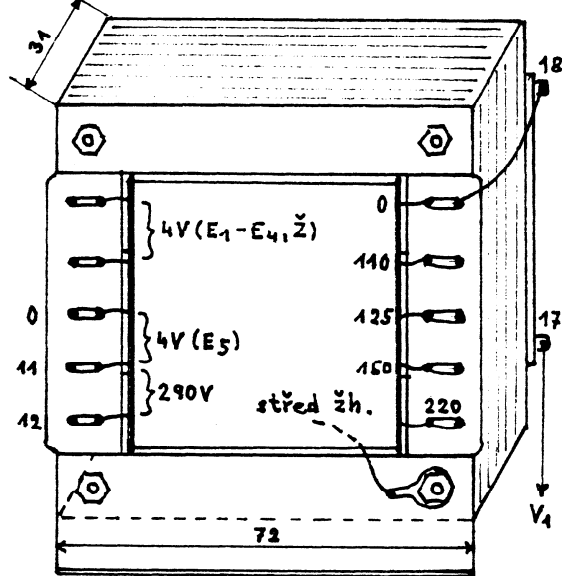
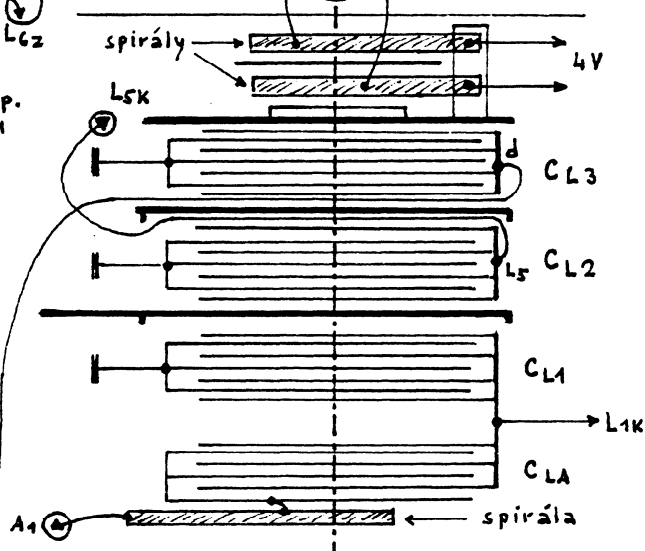
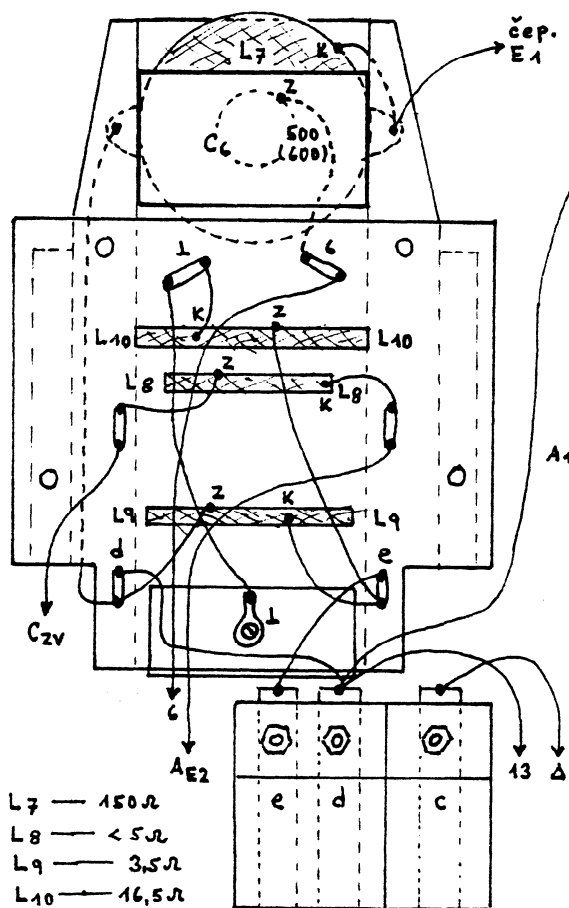
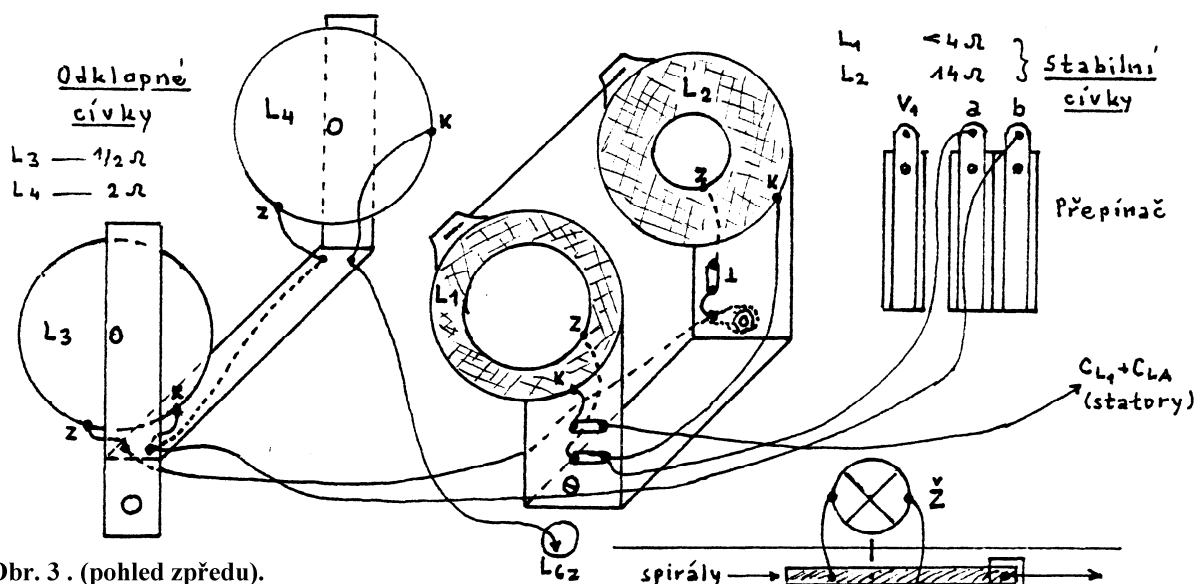
**Tab. 2. Odpor.** Všechny odpory kromě R16 jsou stejného provedení s masivními mosaznými pocínovanými čepičkami, mezi nimiž je těleso odporu provlečeno tmavohnědou textilní bužirkou. R16 má těleso chráněno zeleným lakem (je zn. Siemens-Halske). Všechny odpory kromě R16 jsou zřejmě značky Karbowid D.R.P.

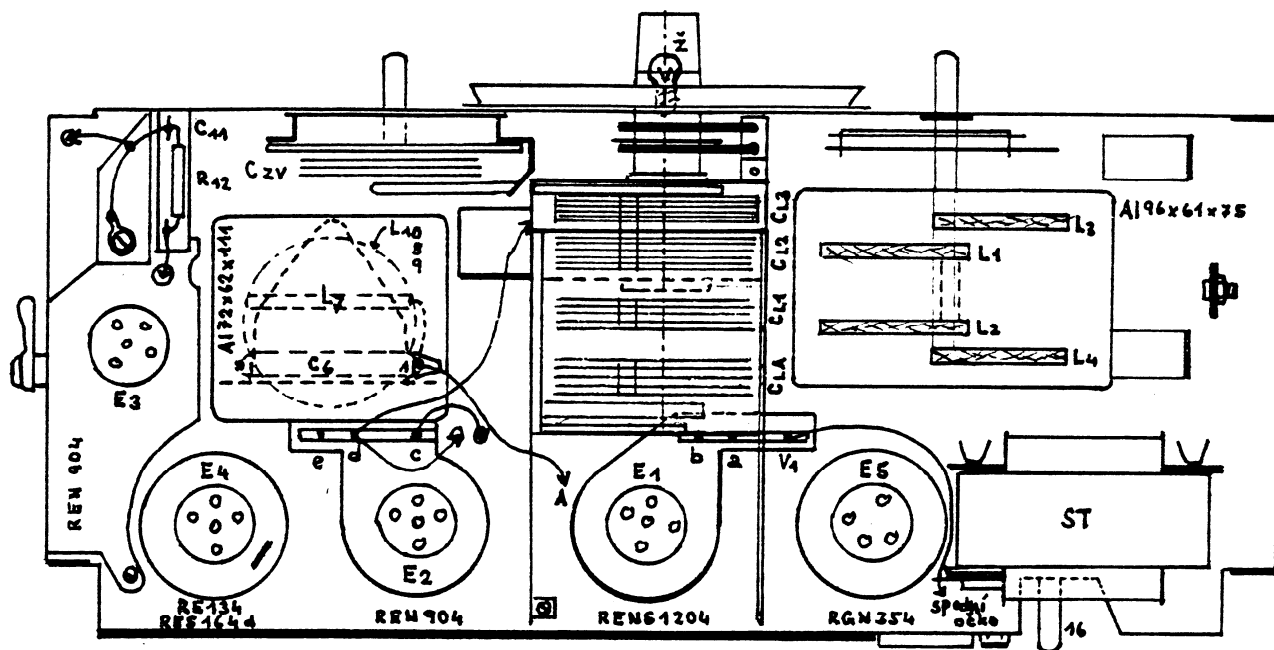


Obr. 1. Schema zapojení přístroje Telefunken T340W (Přelouč).  
Hodnoty U a I měřeny přístrojem o spotřebě 52,5 uA.

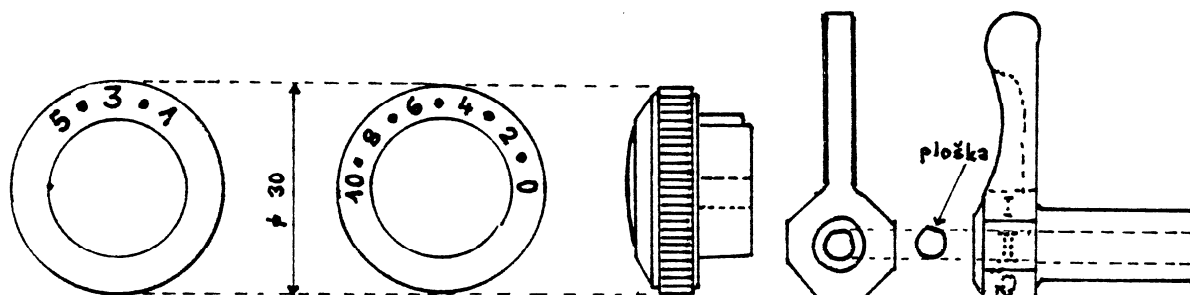


Obr. 2. Rozložení součástek a vedení spoju pod šasi Telefunken 340W.





Obr. 7. Rozmístění součástek na šasi Telefunken 340W.



Obr. 8. Ovládací knoflíky a páčka přepínače vlnových rozsahů.

Čtyřlampové stroje, jichž výkon dnes je přímo enormní, buďtež v tomto krátkém přehledu zastoupeny přijímačem Telefunken 340 W, který byl sám o sobě malou sensací. Nebyl to pouze jeho krásný výkon a selektivita, demonstrovaná tak přesvědčivě, že přístroj si rázem dobyt oblíben, ale i jeho velmi vtipně řešená skáka, která

velmi prostým způsobem (sejmutím krytu) umožňuje nasazení drobných štítků se jmény stanic, jak je vidět na vyobrazení.

Jakmile na přístroji jednou zachytíme určitou stanic, máme ji bezpečně zachycenu pro příště. Vsadíme její štítek a potom je třeba jen otočit

